



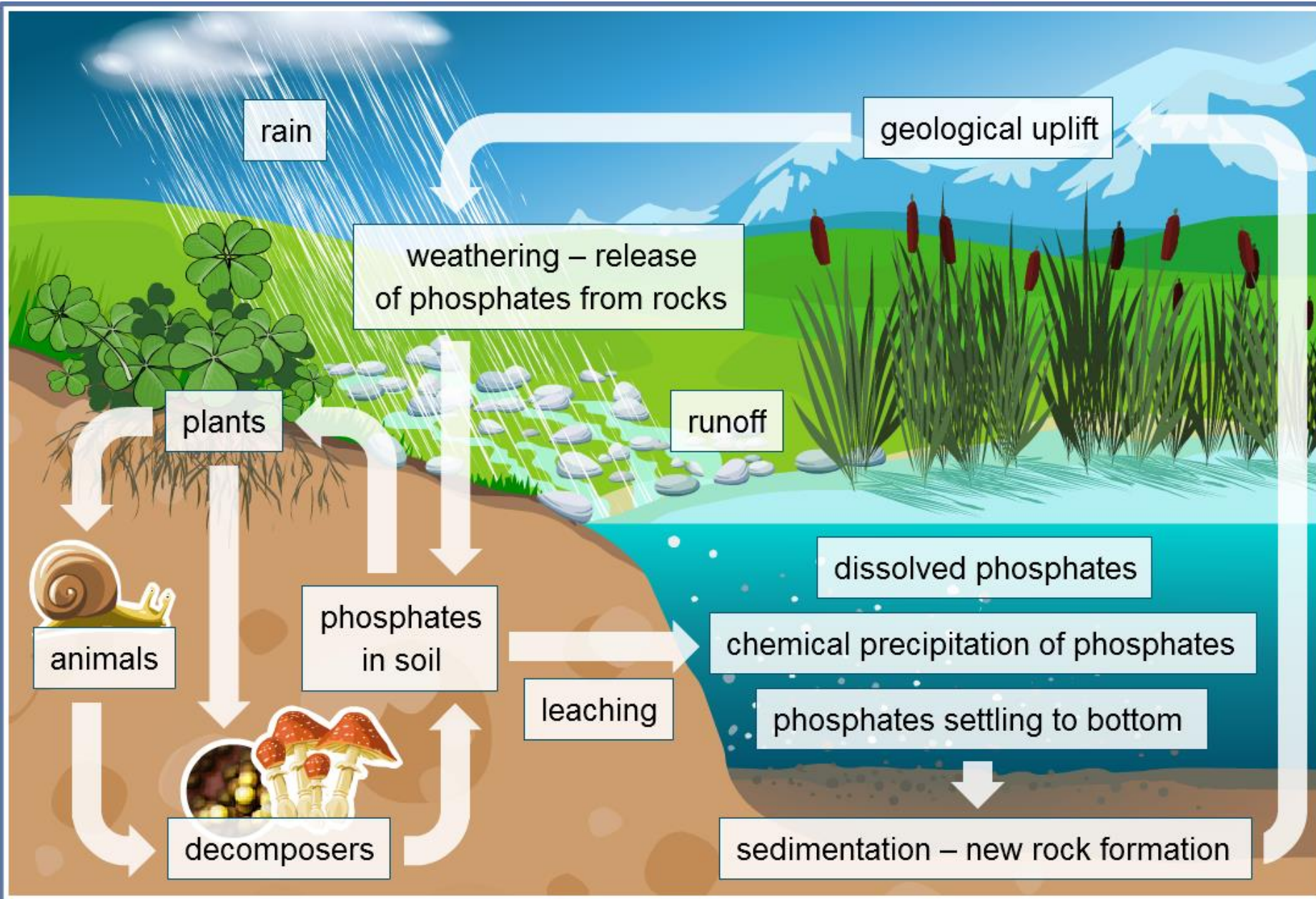
# Umvhørv, laksur, mjólk, biogass og nýggir møguleikar

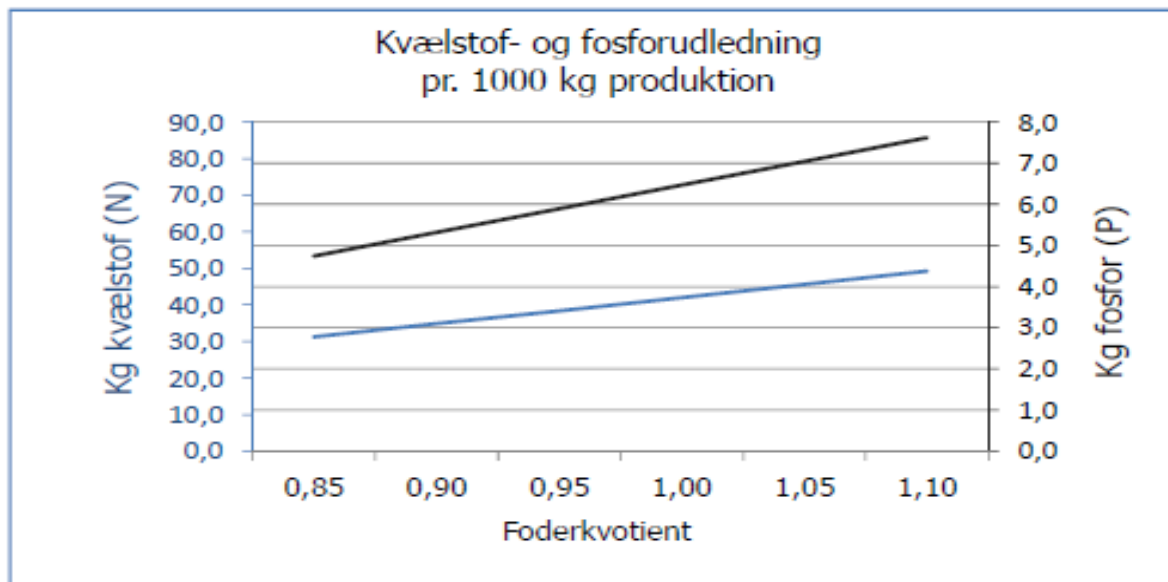


# Fosfor - ringrásin í umhvörvinum



Orka / Energy Directorate  
Umhvervisstofan / The Environment Agency





70.000 tons framleiðsla. 35.000 tons organiskt avfall 3000 tons N 600 tons P

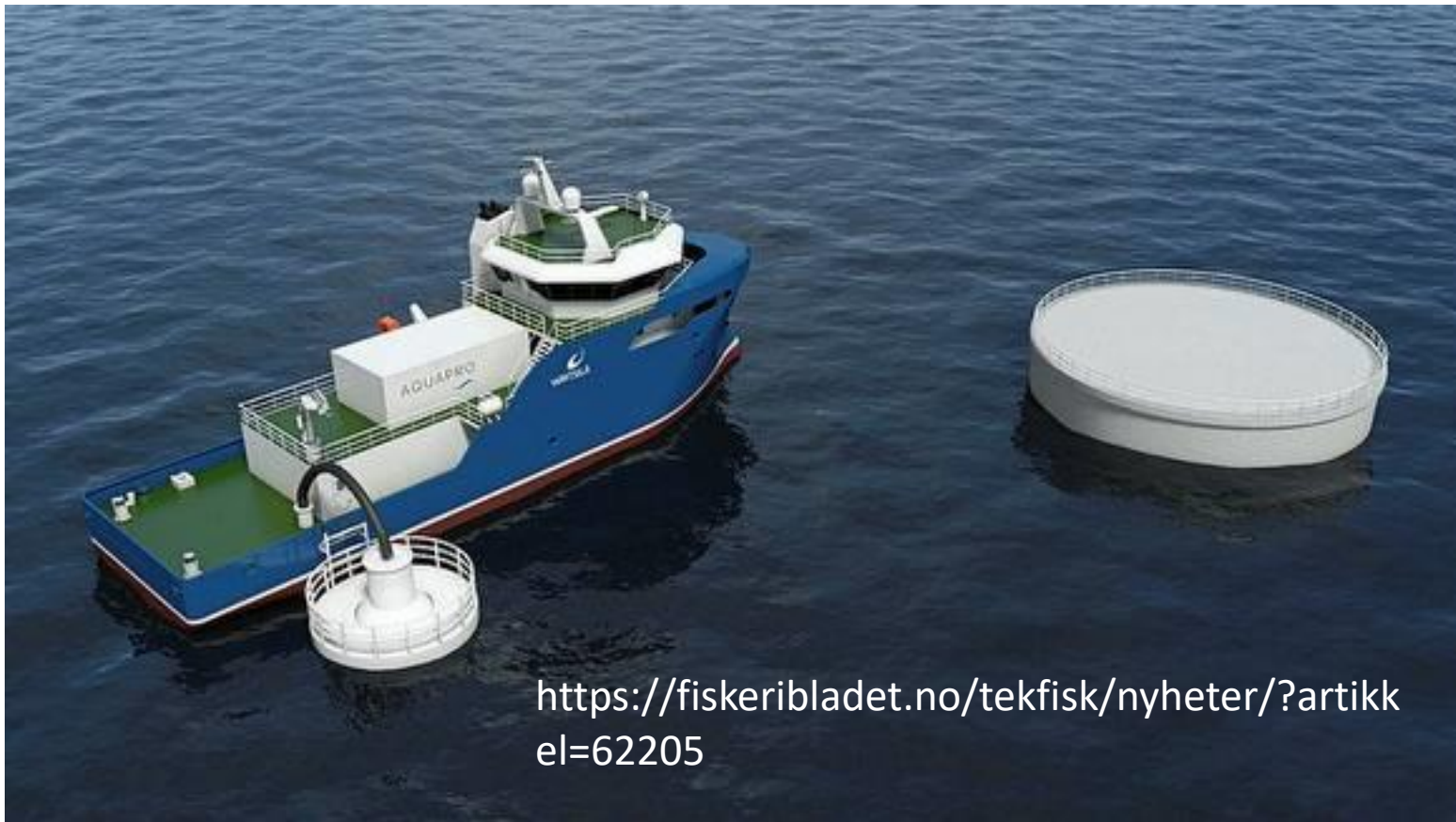
# Nýggir alihætir – minni útlát?



Orka / Energy Directorate  
Umhvørvisstovan / The Environment Agency

Í nýggju smoltstøðunum á landi veksur laksurin til 0,5 kg, áðrenn hann verður settur á sjógv. Hetta gevur møguleikar at savna alt skarn og fóðurspill saman.

Í framtíðini verður eitt alternativ kanska at ala laksin heilt til tøku á landi, og sostatt kann sleppast undan øllum útláti.



<https://fiskeribladet.no/tekfisk/nyheter/?artikk-el=62205>

# Laksafóður – stórir partur úr havinum



Orka / Energy Directorate  
Umhvørvisstovan / The Environment Agency



## Alifóður

### Contents

- *Fish meal*
- *Fish oil/Rapeseed oil*
- *Wheat and Soy meal*
- *Wheat Gluten*
- *Vitamins and minerals*
- *Pigment*

Í 2017 var framleiðslan av fóðri til føroysku laksaalingina umleið 80.000 tons og brúkt vóru umleið 23.000 tons av fiskamjøli.

# Burðardygg laksaaling?



Alingin hevur eisini við sær

- Fóðurspill
- Skarn
- Felli

Tilsamans nógv lívrunnið tilfar og tøðevni við stórum virði,  
sum í dag bara í lítlan mun verða gagnnýtt.

# Burðardygg mjólkavinna?



Orka / Energy Directorate  
Umhvervisstovan / The Environment Agency

Vit framleiða umleið 8000 tons av mjólkavørum um árið.  
Og samstundis umleið 30.000 tons av neytamykju.



Men brúka eini 600 tons av kunsttøðum um árið





## Alarin

Biogassverkið er eitt gott dømi um, hvussu vit kunnu fáa virði burtur úr okkara burturkasti. Føroyskur laksur verður seldur sum hávirðisvøra um allan heim, og nú fara vit eisini at brúka tað lívrunna burturkastið til orkuframleiðslu og góðskað tøð í Føroyum," sigur **Regin Jacobsen, stjóri á Bakkafrost**

## Politikkarin

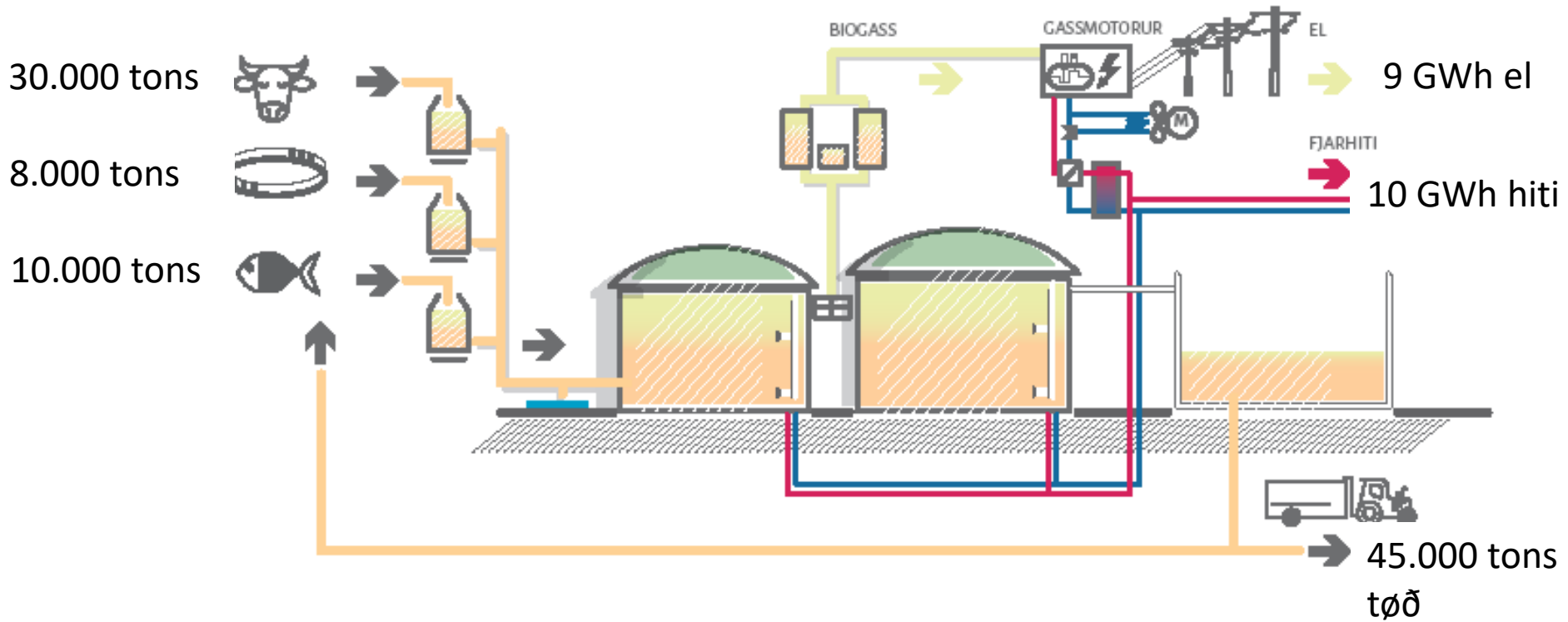
Um vit skulu flyta Føroyar fram ímóti eini støðu, har vit bert brúka grøna orku, er umráðandi, at vit brúka fleiri ymiskar grønar orkukeldur, sum kunnu avloysa lívrunnu brennievnini. Og her kann biogass eisini spæla ein týðandi leiklut. Vit fegnast tí um hetta átakið, sum Bakkafrost samtakið hevur tikið stig til," sigur **Sirið Stenberg, landsstýriskvinna í orku- og umhvørvismálum**

## Bóndin

Vit fegnast um hesa verkætlanina, sum hevur fleiri fyrimunir við sær fyri føroyskan landbúnað. At hava atgongd til tøð av høgari góðsku er týðningarmikið fyri okkara framleiðslu av stráfóðri," sigur **Sigert Patursson, formaður í Bóndafelagnum**.



## BIOGASS ORKUSKIPAN





## BIOGASS VERK I TØLUM

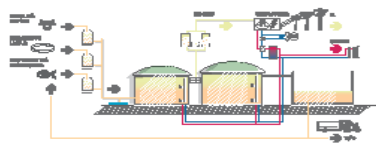
MYKJA FRÁ  
NEYTUM



LÍVFRØÐILIGT  
BURTURKAST  
FRÁ ALINGINI



BURTURKAST FRÁ  
SMÁLTSTØÐUM



LÍVRUNNIÐ BURTURKAST  
**40-50.000** TONS

ÁRLIGA UML.  
**2.3** MIÓ. M<sup>3</sup> GASS

FJARHITI  
**400**  
HÚSARHALD



EL  
**1.900**  
HÚSARHALD



CO<sup>2</sup> SPARING  
**11.000** TONS



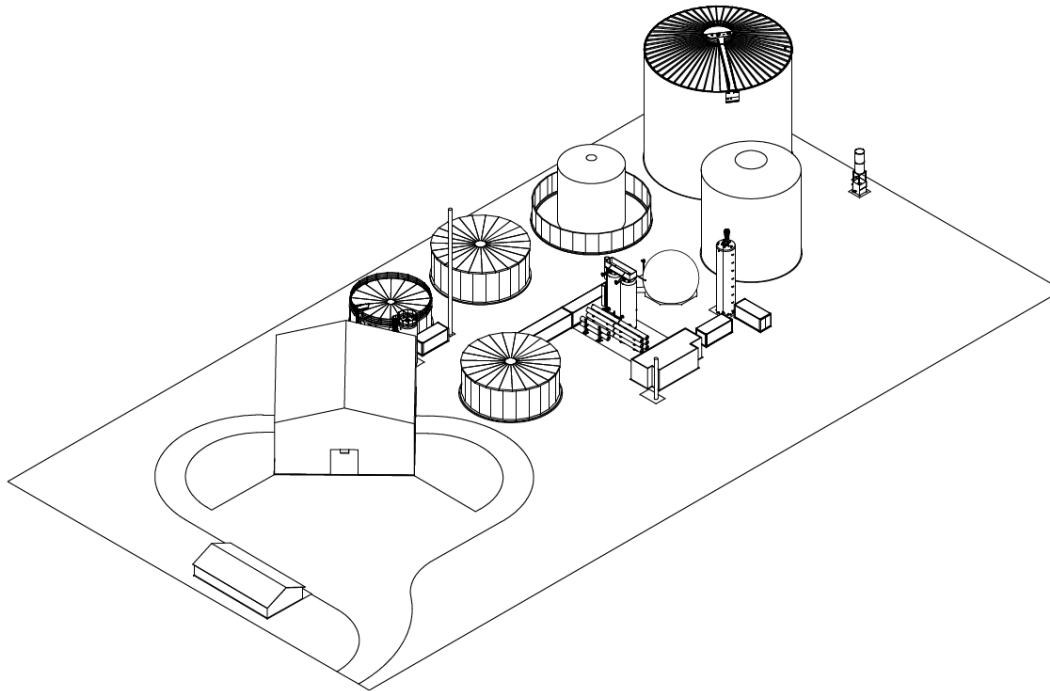
AVGASSAÐI TÖÐ  
**40-45.000** TONS



9 GWh el er 2,5 % av 350 GWh, sum er samlaða elframleiðslan

Sparir íalt um 3000 tons av olju hvørt ár.

2000 tons av tungolju hjá SEV og 1000 tons av dieslolju til upphiting.





## Handilstøð

Mjólkarbøndur	600 tons
Seyðabøndur og onnur	300 tons
Epli, grønmeti o.a.	100 tons

Flyta inn handilstøð fyri íalt umleið 4 mió kr. um árið.  
Og eru við til at brúka av skjótt minkandi altjóða fosforgoymslunum.

Biogassverkið gevur um 45.000 tons av flótandi hágóðskutøðum við stórum fosforinnihaldið, sum er endurnýtsla.

Mjólkavinnan fer at nýta kanska 25.000 tons.

Og í minsta lagi 20.000 tons verða tøk til aðra nýtslu.

# Ein heilt nýggjur máti at taða



Orka / Energy Directorate  
Umhvørvisstovan / The Environment Agency



Avbjóðingar

At seta goymslutangar upp á egnaðum støðum

At finna meira lendi at taða

At taða rættstundis

At hava góða útgerð at taða við



# Sjálvbjargnið – kann gerast enn størri



Orka / Energy Directorate  
Umhvørvisstovan / The Environment Agency

	Samlað (tons)	Eginfram- leiðsla (tons)	Sjálv- bjargnið		
<b>Neytakjöt</b>	<b>1000</b>	<b>100</b>	<b>10%</b>	<b>400 kálvar -&gt; 120 tons neytakjöt -&gt; 20% sjálvbjargni</b>	<b>Velting úr nýggjum Tørvur á tøðum</b>
<b>Seyðakjöt</b>	<b>-</b>	<b>-</b>	<b>-</b>	<b>Fleiri lomb/ær Betri bitlendi</b>	<b>Velting úr nýggjum Taða hagan Tørvur á tøðum</b>
<b>Epli</b>	<b>2700</b>	<b>500</b>	<b>20%</b>	<b>90 hektarar aftrat -&gt; 100% sjálvbjargni</b>	<b>Velting úr nýggjum ella gagnnýta traðir Tørvur á tøðum</b>
<b>Røtur og gularøtur</b>	<b>450</b>	<b>20</b>	<b>&lt;5%</b>	<b>15-20 hektarar aftrat -&gt; 100% sjálvbjargni</b>	<b>Velting úr nýggjum ella gagnnýta traðir Tørvur á tøðum</b>

# Burðardyggur landbúnaður?



Orka / Energy Directorate  
Umhverfisstovan / The Environment Agency







Takk fyri at tit lurtaðu 😊